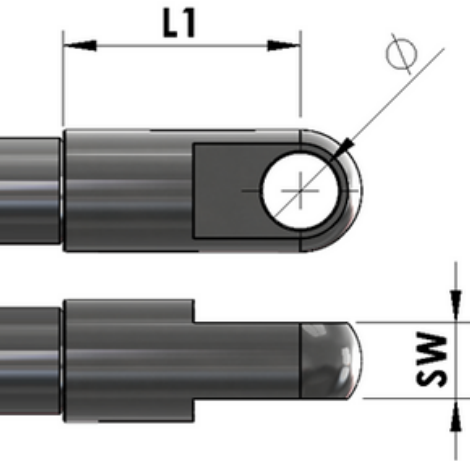
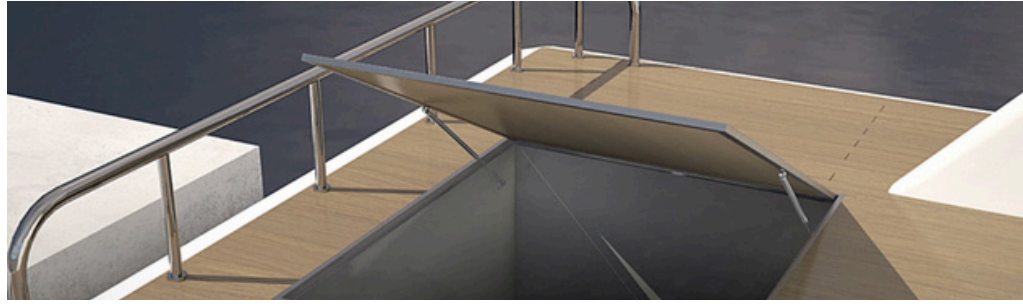


Ogen voorzien van draad  
Eyelets with threads  
Augen mit Gewinde

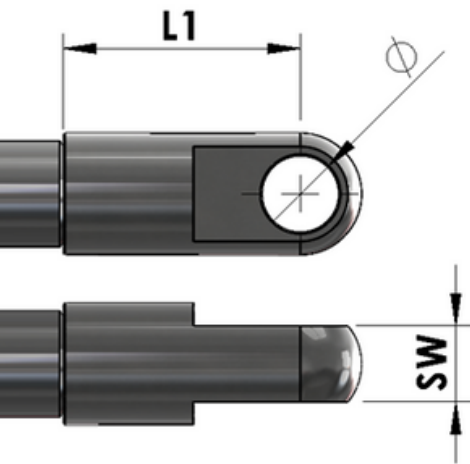
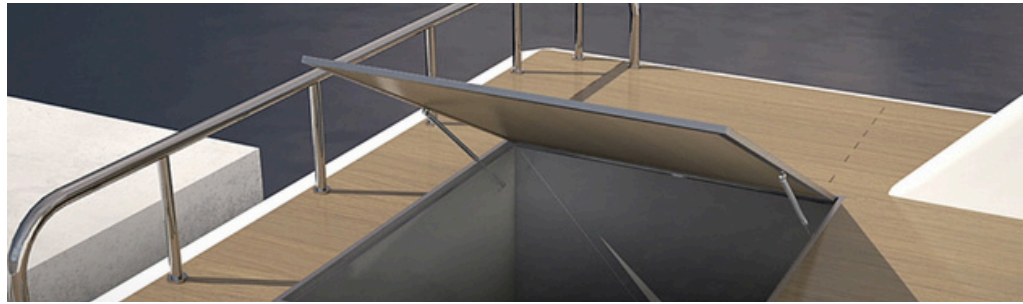


Materiaal   Material   Material								
Staal	RVS 316	Plastic PA	Zamac					
Steel	Stainless 316	Plastic PA	Zamac					
Stahl	V4A	Plastic PA	Zamac	Ø	L1	SW	Metric	Download PDF
EF00027	-	-	-	4	12	4	M4	<a href="#">EF00027</a>
-	EF00548	-	-	4	9	5	M4	<a href="#">EF00548</a>
EF00203	-	-	-	4	11	4	M4	<a href="#">EF00203</a>
EF00219	-	-	-	4	12	3	M4	<a href="#">EF00219</a>
EF00001	-	-	-	6	16	10	M6	<a href="#">EF00001</a>
EF00022	-	-	-	6	31	10	M8	<a href="#">EF00022</a>
-	-	EF00028	-	6	29	10	M6	<a href="#">EF00028</a>
EF00131	-	-	-	6	16	6	M5	<a href="#">EF00131</a>
-	-	EF00142	-	6	25	14	M6	<a href="#">EF00142</a>
EF00154	-	-	-	6	20	3	M6	<a href="#">EF00154</a>
-	EF00502	-	-	6	20	3	M6	<a href="#">EF00502</a>
-	EF00530	-	-	6	16	6	M6	<a href="#">EF00530</a>
-	EF00582	-	-	6	16	3	M6	<a href="#">EF00582</a>
EF00208	-	-	-	6	13	10	M6	<a href="#">EF00208</a>
EF00221	-	-	-	6	13	6	M5	<a href="#">EF00221</a>
EF00002	EF00500	-	-	8	16	10	M8	<a href="#">EF00002</a> <a href="#">EF00500</a>
EF00005	-	-	-	8	13	10	M6	<a href="#">EF00005</a>
EF00021	-	-	-	8	31	10	M10	<a href="#">EF00021</a>
EF00024	-	-	-	8	31	10	M8	<a href="#">EF00024</a>
-	-	EF00029	-	8	29	10	M6	<a href="#">EF00029</a>
EF00117	EF00535	-	-	8	16	10	M6	<a href="#">EF00117</a> <a href="#">EF00535</a>
EF00132	-	-	-	8	16	10	M5	<a href="#">EF00132</a>
EF00141	-	-	-	8	16	10	M6	<a href="#">EF00141</a>
EF00151	-	-	-	8	25	10	M8	<a href="#">EF00151</a>

NL | Andere uitvoeringen op aanvraag  
EN | Other versions on request  
DU | Andere Ausführungen auf Anfrage



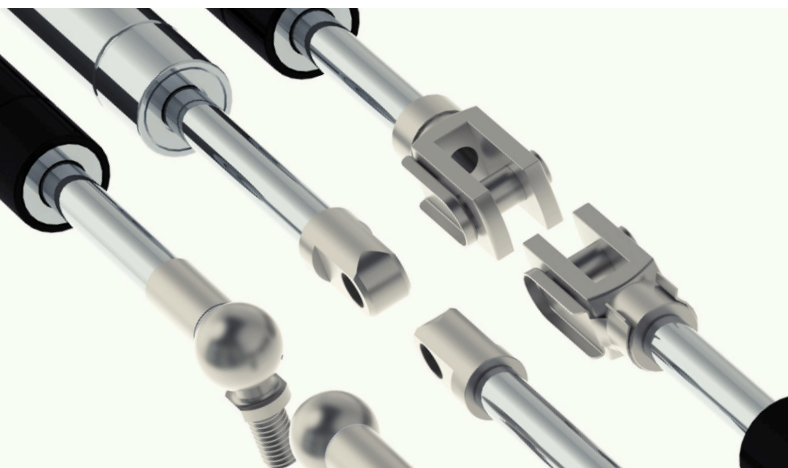
Ogen voorzien van draad  
Eyelets with threads  
Augen mit Gewinde



Materiaal   Material   Material								
Staal	RVS 316	Plastic PA	Zamac					
Steel	Stainless 316	Plastic PA	Zamac					
Stahl	V4A	Plastic PA	Zamac	Ø	L1	SW	Metric	Download PDF
EF00151	-	-	-	8	25	10	M8	<a href="#">EF00151</a>
EF00155	EF00562	-	-	8	20	5	M6	<a href="#">EF00155</a> <a href="#">EF00562</a>
-	EF00503	-	-	8	28	5	M8	<a href="#">EF00503</a>
-	EF00540	-	-	8	20	3	M6	<a href="#">EF00540</a>
-	EF00564	-	-	8	25	10	M10	<a href="#">EF00564</a>
EF00200		-	-	8	18	18	M8	<a href="#">EF00200</a>
EF00220	EF00574	-	-	8	19	10	M8	<a href="#">EF00220</a> <a href="#">EF00574</a>
-	EF00607	-	-	8	19	10	M6	<a href="#">EF00607</a>
-	EF00578	-	-	8	27	10	M8	<a href="#">EF00578</a>
EF00224	-	-	-	8	21	14	M8	<a href="#">EF00224</a>
EF00003	-	-	-	10	16	10	M8	<a href="#">EF00003</a>
EF00023	-	-	-	10	31	10	M10	<a href="#">EF00023</a>
EF00026	EF00603	-	-	10	31	10	M8	<a href="#">EF00026</a> <a href="#">EF00603</a>
-	-	EF00030	-	10	27	10	M6	<a href="#">EF00030</a>
-	-	-	EF00143	10	20	12	M8	<a href="#">EF00143</a>
-	EF00501	-	-	10	20	14	M10	<a href="#">EF00501</a>
EF00227	EF00545	-	-	10	20	10	M8	<a href="#">EF00227</a> <a href="#">EF00545</a>
-	-	-	EF00119	12	16	12	M6	<a href="#">EF00119</a>
EF00144	-	-	-	12	20	10	M8	<a href="#">EF00144</a>
EF00185		-	-	12	40	12	M12x1,75	<a href="#">EF00185</a>
EF00177	EF00551	-	-	14	40	14	M14x2	<a href="#">EF00177</a>

NL | Andere uitvoeringen op aanvraag  
EN | Other versions on request  
DU | Andere Ausführungen auf Anfrage





## Over ons About us Über uns

**NL | Brimotech Solutions BV biedt hoogwaardige RVS 316 / stalen gasveren, dempers, aansluitdelen en 3D-engineering voor diverse branches waaronder: de jachtbouw, voedsel-industrie, fietsparkeersystemen en zonweringsystemen.**

Met klantspecifieke oplossingen en Europese productie kunnen we de unieke behoeften van deze branches begrijpen en de juiste oplossing bieden. Onze toewijding aan kwaliteit en service zorgt ervoor dat u bij Brimotech de beste producten en ondersteuning krijgt om uw bedrijf vooruit te helpen.

Brimotech Solutions BV is 1 januari 2011 opgericht als engineeringbureau binnen de mechanica. "Alles wat kan of zou moeten kunnen bewegen" is onze expertise. Vanuit dit specialisme is het contact met Vapsint srl, één van Europa's grotere fabrikanten van gasveren en dempers uit staal en RVS 316, ontstaan.

Inmiddels is Brimotech een Europees geregistreerd merk met eigen vertegenwoordigingen in diverse Europese landen. De productie vindt uitsluitend bij Vapsint in Noord-Italië plaats. De engineering is zowel in Nederland als Italië aanwezig. Dit alles volgens de hoogste kwaliteitseisen die worden gemonitord door onder andere ISO9001.

**EN | Brimotech Solutions BV offers high-quality stainless steel 316 / steel gas springs, dampers, connecting parts and 3D-engineering for various industries including: yacht building, food industry, bicycle parking systems and sun protection systems.**

With custom made solutions and European manufacturing, we can understand the unique needs of these industries and provide the right solution. Our commitment to quality and service ensures that at Brimotech you get the best products and support to move your business forward.

Brimotech Solutions BV was founded 1st of January 2011 as an engineering company within mechanics. "Anything that can or should be able to move" is our expertise. From this specialism contact with Vapsint srl, one of Europe's larger manufacturers of gas springs and dampers made of steel and stainless steel 316, was established.

Meanwhile, Brimotech is a European registered brand with its own representations in various European countries. Production takes place exclusively at Vapsint in Northern-Italy. Engineering is present in both the Netherlands and Italy. All this is done according to the highest quality standards, which are monitored among others by ISO9001.

**DE | Brimotech Solutions BV bietet hochwertige Gasfedern, Dämpfer, Verbindungsteile und 3D-Engineering aus Edelstahl 316 / Stahl für verschiedene Branchen, darunter: Yachtbau, Lebensmittelindustrie, Fahrradpark-systeme und Sonnenschutzsysteme.**

Mit kundenspezifischen Lösungen und Europäischer Produktion können wir die besonderen Bedürfnisse dieser Branchen verstehen und die richtige Lösung anbieten. Unser Engagement für Qualität und Service stellt sicher, dass Sie bei Brimotech die besten Produkte und Unterstützung erhalten, um Ihr Unternehmen voranzutreiben.

Brimotech Solutions BV wurde am 1. Januar 2011 als Ingenieurbüro für Mechanik gegründet. "Alles, was sich bewegen kann oder soll", ist unsere Expertise. Aus dieser Spezialisierung heraus der Kontakt zur Vapsint srl, einer der größeren Hersteller von Gasfedern und Dämpfern aus Stahl und Edelstahl V4A in Europa, entstand.

Inzwischen ist Brimotech eine in Europa offiziell registrierte Marke mit eigenen Vertretungen in verschiedenen europäischen Ländern. Die Produktion findet ausschließlich bei Vapsint in Norditalien statt. Engineering ist sowohl in den Niederlanden als auch in Italien vertreten. All dies geschieht gemäß den höchsten standards, die durch unter anderem von ISO9001 überwacht werden.



## Gas springs | Dampers | Engineering