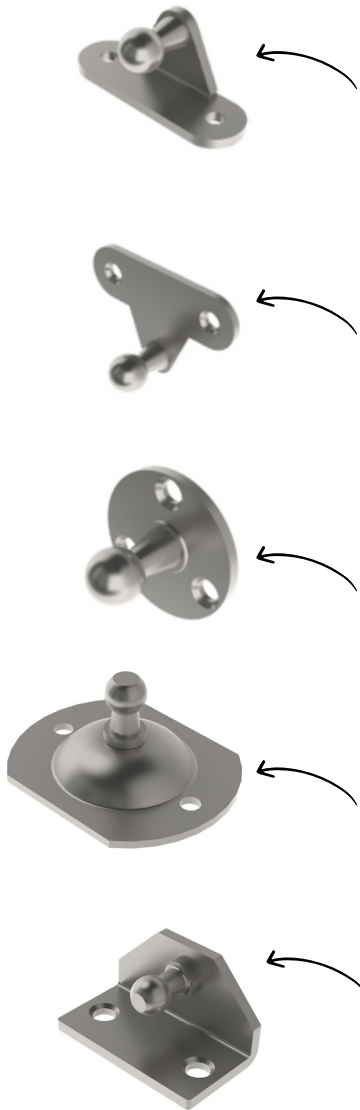
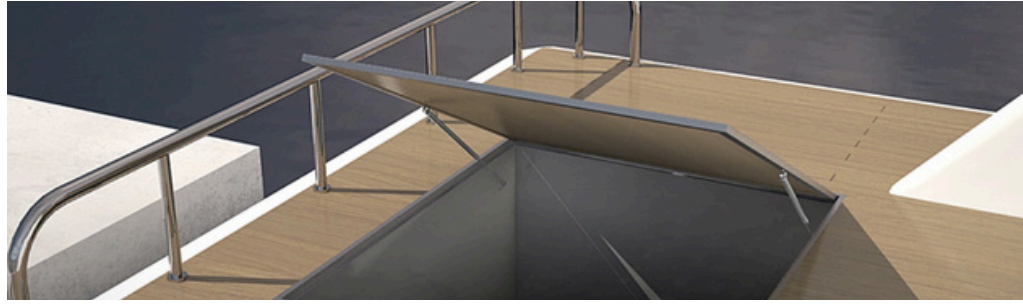
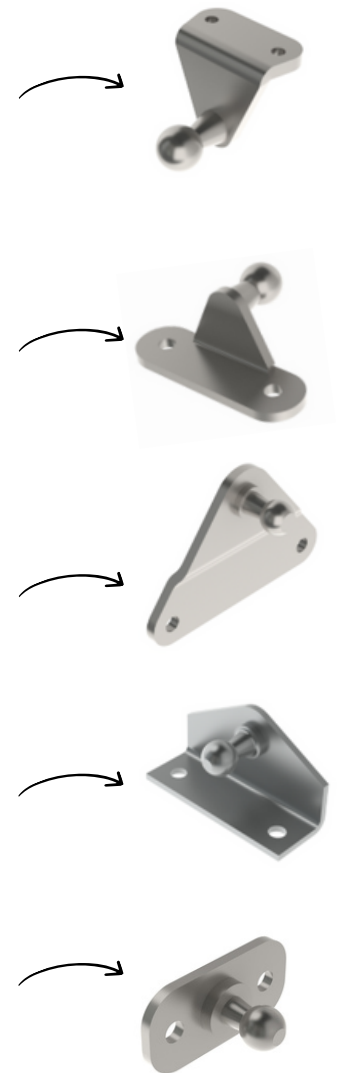


Beugels Staal
Brackets Steel
Beschlage Stahl



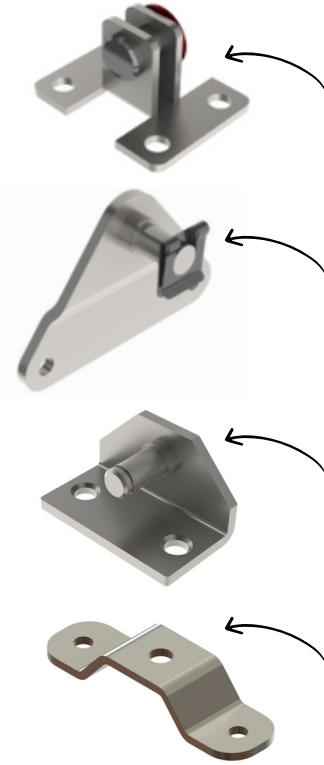
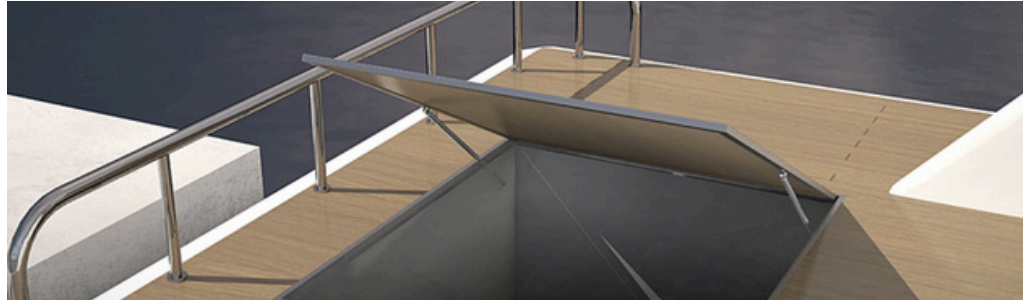
Materiaal Material Material		
Staal Steel Stahl	Ball Ø	Download PDF
EF00081	6mm	EF00081
EF00082	8mm	EF00082
EF00083	10mm	EF00083
EF00090	6mm	EF00090
EF00091	8mm	EF00091
EF00092	10mm	EF00092
EF00093	6mm	EF00093
EF00094	8mm	EF00094
EF00095	10mm	EF00095
EF00096	6mm	EF00096
EF00097	8mm	EF00097
EF00098	10mm	EF00098
EF00085	6mm	EF00085
EF00086	8mm	EF00086
EF00087	10mm	EF00087
EF00112	10mm	EF00112
EF00110	10mm	EF00110
EF00145	10mm	EF00145
EF00187	10mm	EF00187
EF00136	10mm	EF00136



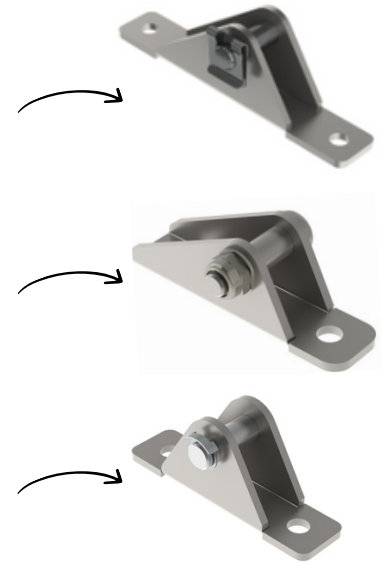
NL | Andere uitvoeringen op aanvraag
EN | Other versions on request
DU | Andere Ausfuhungen auf Anfrage



Beugels Staal
 Brackets Steel
 Beschläge Stahl



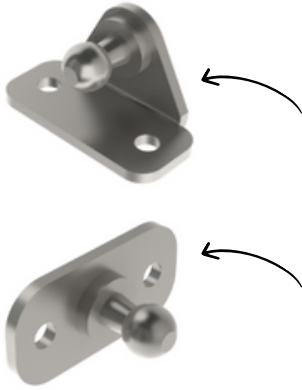
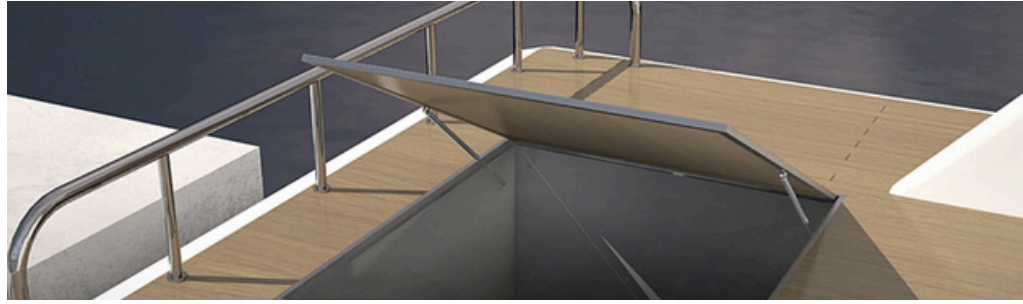
Materiaal Material Material		
Staal Steel Stahl	Axle Ø	Download PDF
EF00107	6mm	EF00107
EF00109	8mm	EF00109
EF00113	8mm	EF00113
EF00114	8mm	EF00114
EF00186	8mm	EF00186
EF00197	8mm	EF00197
EF00232	-	EF00232



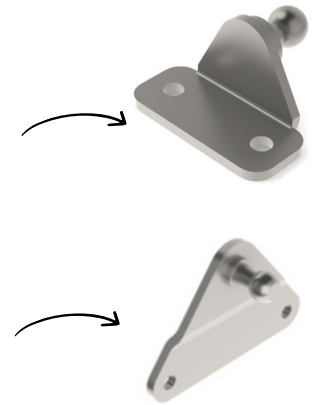
NL | Andere uitvoeringen op aanvraag
 EN | Other versions on request
 DU | Andere Ausführungen auf Anfrage



Beugels RVS 316
 Brackets Stainless 316
 Beschlage V4A



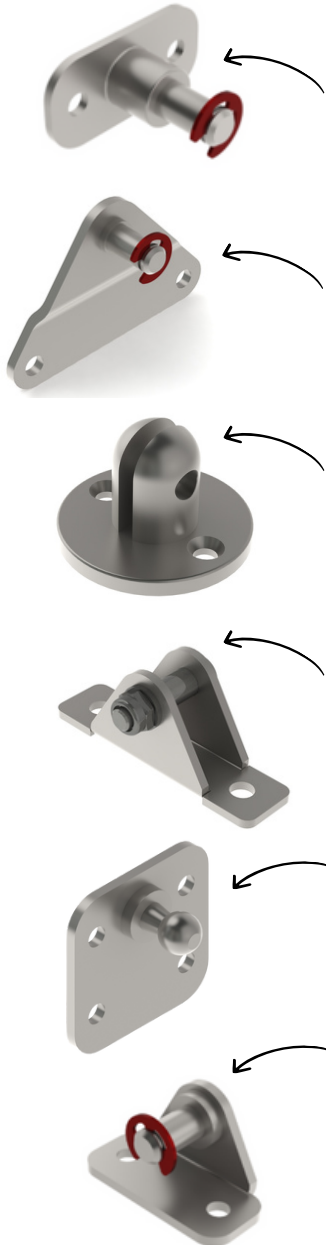
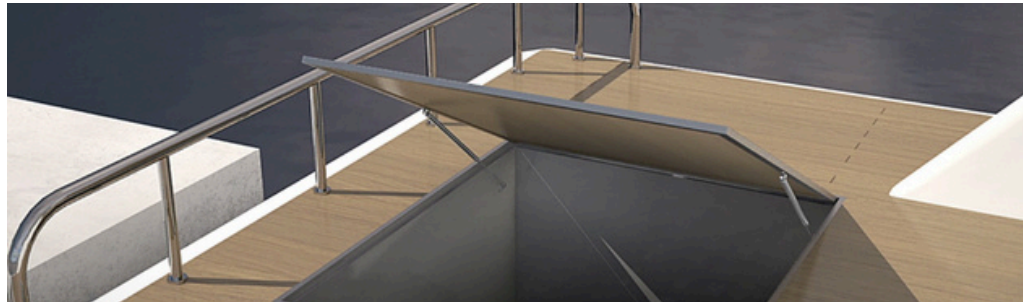
Materiaal Material Material		
RVS 316 Stainless 316 V4A	Ball Ø	Download PDF
EF00524	10mm	EF00524
EF00524L	10mm	EF00524L
EF00525	10mm	EF00525
EF00589	10mm	EF00589



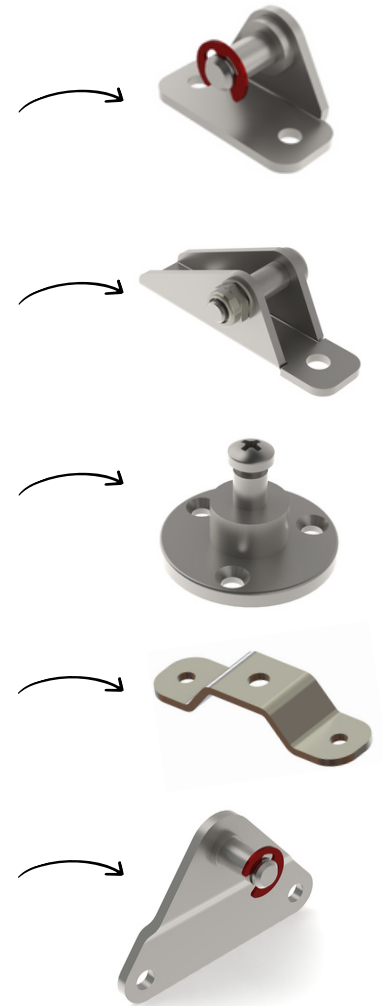
NL | Andere uitvoeringen op aanvraag
 EN | Other versions on request
 DU | Andere Ausfuhungen auf Anfrage



Beugels RVS 316
 Brackets Stainless 316
 Beschlage V4A

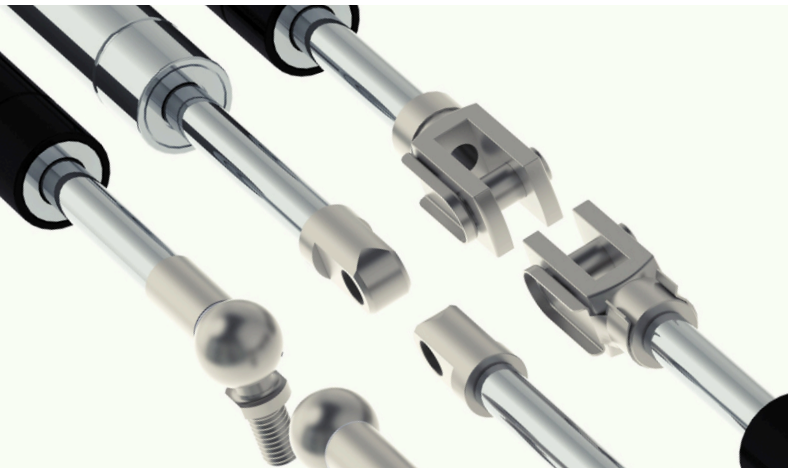


Materiaal Material Material		
RVS 316 Stainless 316 V4A	Axle \varnothing	Download PDF
EF00520	8mm	EF00520
EF00522	8mm	EF00522
EF00523	8mm	EF00523
EF00575	8mm	EF00575
EF00528	6mm	EF00528
EF00529	6mm	EF00529
EF00566	8mm	EF00566
EF00604	8mm	EF00604
EF00570	10mm	EF00570
EF00605	6mm	EF00605
EF00606	6mm	EF00606



NL | Andere uitvoeringen op aanvraag
 EN | Other versions on request
 DU | Andere Ausfuhungen auf Anfrage





Over ons About us Über uns

NL | Brimotech Solutions BV biedt hoogwaardige RVS 316 / stalen gasveren, dempers, aansluitdelen en 3D-engineering voor diverse branches waaronder: de jachtbouw, voedsel-industrie, fietsparkeersystemen en zonweringsystemen.

Met klantspecifieke oplossingen en Europese productie kunnen we de unieke behoeften van deze branches begrijpen en de juiste oplossing bieden. Onze toewijding aan kwaliteit en service zorgt ervoor dat u bij Brimotech de beste producten en ondersteuning krijgt om uw bedrijf vooruit te helpen.

Brimotech Solutions BV is 1 januari 2011 opgericht als engineeringbureau binnen de mechanica. "Alles wat kan of zou moeten kunnen bewegen" is onze expertise. Vanuit dit specialisme is het contact met Vapsint srl, één van Europa's grotere fabrikanten van gasveren en dempers uit staal en RVS 316, ontstaan.

Inmiddels is Brimotech een Europees geregistreerd merk met eigen vertegenwoordigingen in diverse Europese landen. De productie vindt uitsluitend bij Vapsint in Noord-Italië plaats. De engineering is zowel in Nederland als Italië aanwezig. Dit alles volgens de hoogste kwaliteitseisen die worden gemonitord door onder andere ISO9001.

EN | Brimotech Solutions BV offers high-quality stainless steel 316 / steel gas springs, dampers, connecting parts and 3D-engineering for various industries including: yacht building, food industry, bicycle parking systems and sun protection systems.

With custom made solutions and European manufacturing, we can understand the unique needs of these industries and provide the right solution. Our commitment to quality and service ensures that at Brimotech you get the best products and support to move your business forward.

Brimotech Solutions BV was founded 1st of January 2011 as an engineering company within mechanics. "Anything that can or should be able to move" is our expertise. From this specialism contact with Vapsint srl, one of Europe's larger manufacturers of gas springs and dampers made of steel and stainless steel 316, was established.

Meanwhile, Brimotech is a European registered brand with its own representations in various European countries. Production takes place exclusively at Vapsint in Northern-Italy. Engineering is present in both the Netherlands and Italy. All this is done according to the highest quality standards, which are monitored among others by ISO9001.

DE | Brimotech Solutions BV bietet hochwertige Gasfedern, Dämpfer, Verbindungsteile und 3D-Engineering aus Edelstahl 316 / Stahl für verschiedene Branchen, darunter: Yachtbau, Lebensmittelindustrie, Fahrradpark-systeme und Sonnenschutzsysteme.

Mit kundenspezifischen Lösungen und Europäischer Produktion können wir die besonderen Bedürfnisse dieser Branchen verstehen und die richtige Lösung anbieten. Unser Engagement für Qualität und Service stellt sicher, dass Sie bei Brimotech die besten Produkte und Unterstützung erhalten, um Ihr Unternehmen voranzutreiben.

Brimotech Solutions BV wurde am 1. Januar 2011 als Ingenieurbüro für Mechanik gegründet. "Alles, was sich bewegen kann oder soll", ist unsere Expertise. Aus dieser Spezialisierung heraus der Kontakt zur Vapsint srl, einer der größeren Hersteller von Gasfedern und Dämpfern aus Stahl und Edelstahl V4A in Europa, entstand.

Inzwischen ist Brimotech eine in Europa offiziell registrierte Marke mit eigenen Vertretungen in verschiedenen europäischen Ländern. Die Produktion findet ausschließlich bei Vapsint in Norditalien statt. Engineering ist sowohl in den Niederlanden als auch in Italien vertreten. All dies geschieht gemäß den höchsten standards, die durch unter anderem von ISO9001 überwacht werden.



Gas springs | Dampers | Engineering